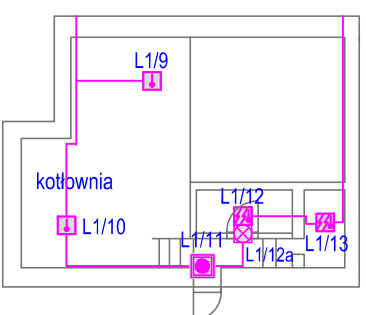


PARTER



kotłownia

| | | | | | |
|--|--|-----------------|-----------------------------------|-----------------|------------------|
| Stowarzyszenie na Rzecz Bezdomnych Dom Modlitwy "Agape" z/s w Borowym Młynie 22 | | | | | |
| Temat: | System Systemu Sygnalizacji Pożaru - Obiekt Stowarzyszenie na Rzecz Bezdomnych Dom Modlitwy "Agape" CUSiW Nowy Staw, ul. Mickiewicza 32 | | | | |
| Tytuł: | Rozmieszczenie elementów systemu rzut parteru | | | Skala | Faza PW |
| Projektował : | mgr inż. Grzegorz Leśko Inżynieria Pożarowa Budynków | data 04.2018 | Nr uprawnień : CNBOP D-1212/07 | podpis | Arkusz 1/1 |
| Sprawdził : | | data | Nr uprawnień : | podpis | Nr rysunku 02 |